



PRODUKT
BESCHREIBUNG



HALLO, ICH BIN SINDA TOOLS.

DIE GRUNDAUSSTATTUNG

Mit der Grundausstattung von SINDA Tools erhalten Sie vier Komponenten: Den Schubladenschrank, die Software SINDA Infospot, den Computer und das SPS-Erfassungssystem für bis zu 896 Gebrauchsgegenstände.

Der robuste Schubladenschrank aus Stahl und Aluminium bietet Ihnen in der Grundvariante neun Laden (Breite und Ladenhöhe sind als Zusatzoption individuell an Ihre Ansprüche anpassbar). Die voll ausziehbaren Laden sind gegeneinander verriegelt und zentral versperrenbar. Ein Transport mittels Stapler oder Handhubwagen ist problemlos möglich. Damit SINDA Tools über die nächsten Jahre präzise arbeitet, werden die sensiblen elektronischen Teile wie SPS, Computer und Bildschirm von der robusten Schutzhaube sicher vor Staub, Schmutz und Stoß bewahrt. So garantiert SINDA Tools einen langfristig effizienten Arbeitsablauf.

Gesamtabmessungen T/B/H: 725 mm / 1025 mm / 1540 mm

Nutzvolumen pro Lade T/B/H: 560 mm / 900 mm / 62 mm

Computer: Shuttle DS57U, Intel® Celeron 3205U Prozessor, 4GB DDR3 RAM, 120GB SSD Festplatte, Windows 7 x64 Professional, inkl. Tastatur und Maus

Bildschirm: BENQ GL2460HM, 24"

Software: SINDA Infospot

Applikationen: Einsicht in den aktuellen Werkzeugstatus
Wartungsmeldungen über E-Mail z.B.: an den Werkstättenleiter
Auskunft über Verfügbarkeit von Werkzeugen in anderen Schränken
Benutzeranmeldung durch Passworteingabe

Schnittstelle: LAN-Netzwerk

Informationsverarbeitung: SPS

Gesamtleergewicht: ca. 490 kg

Belastung je Lade 50 kg

Betriebsbedingungen: +5 bis +35°C

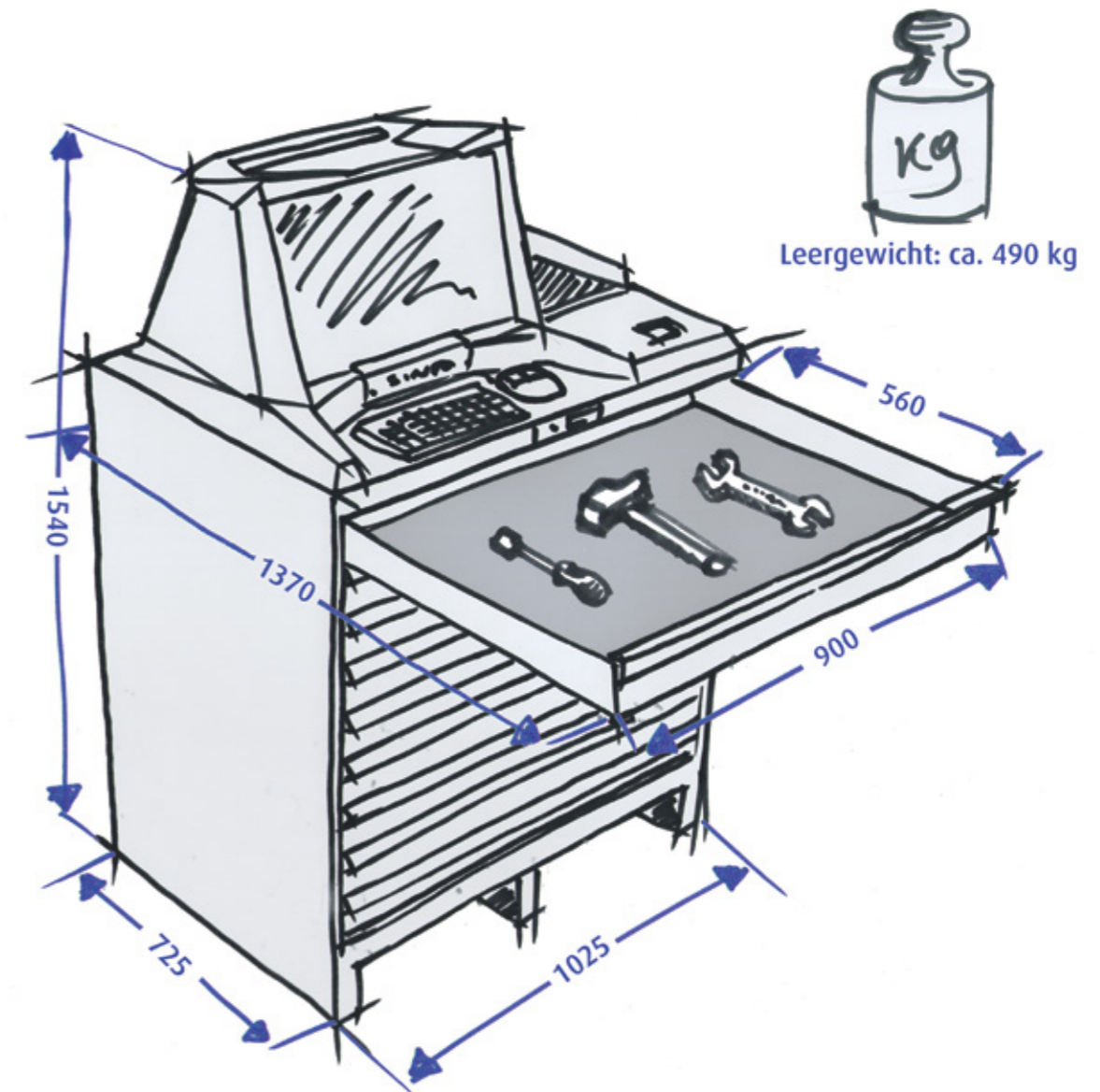
Anzahl der Laden: 9

Farbe: RAL 5018 Türkisblau

Schutzart: IP23 (Sprühwasserschutz)

Energieversorgung: 230 V / 50 Hz, Schukostecker

Stromverbrauch: ca. 50 W



INDIVIDUELL ANPASSEN

Die individuelle Anpassungsmöglichkeit von SINDA Tools Innenleben gibt Ihnen die Möglichkeit frei zu entscheiden, welche Gegenstände Sie mit SINDA Tools verwalten wollen. Sie erhalten von uns die richtige Sensorik für die **verschiedenen Anforderungen der Gegenstände**. Wir liefern Ihnen eine fertige Lösung, mit der Sie Ihre Personal- und Werkzeugkosten reduzieren werden.

Werkzeugplatz für Standardwerkzeuge

Für Werkzeuge über 30 Gramm (alle mittleren und größeren Handwerkzeuge)

Werkzeugplatz für kleine Handwerkzeuge

Unter 30 Gramm und Spezialfälle

Werkzeugplatz für Bits, Nüsse

und ähnliche Werkzeuge mit einfacher Kontur

(Im Lieferumfang von SINDA Tools sind keine Werkzeuge inkludiert.)

DIE SOFTWARE

Das **SINDA Software-Paket** besteht aus zwei Teilen, **SINDA Office** und **SINDA Infospot** und ermöglicht Ihnen einen flexiblen Einsatz im Unternehmen. Die Infospot-Version läuft direkt im **SINDA Tools** und garantiert ein effizientes Arbeiten mit Ihren Gebrauchsgegenständen. Die Office-Version läuft auf Ihrem Bürocomputer und verschafft Ihnen einen Überblick über die Aktivitäten in Ihrem Betrieb. Sie profitieren von folgenden Funktionen:

Aktueller Werkzeug-Stand:	SINDA Tools zeigt, welche Werkzeuge ausgeliehen sind und seit wann. Bei mehreren SINDA Tools sieht man auf einem Bildschirm, wo welche Werkzeuge ausgeliehen sind.
Werkzeug-Datenverwaltung:	SINDA Tools verwaltet je nach Protokollierung: Bezeichnung, Bestelldaten, Preis, Größe, Gewicht, ...
Werkzeug-Status:	SINDA Tools zeigt, welchen Status Ihr Werkzeug gerade hat (z.B.: Wartung, ausgeliehen von Tom)
Werkzeug-Statistik:	SINDA Tools berechnet Gesamtentnahmen, durchschnittliche Entnahmen, Rankings, ...
Werkzeug-Logbuch:	SINDA Tools speichert ein gesamtes chronologisches Logbuch Ihrer Werkzeuge.
Wartungsinfo:	SINDA Tools sendet Wartungsinformationen an alle autorisierten Personen.
Leihlisten:	SINDA Tools wickelt das Anmeldeverfahren und die Anzeige der individuellen Leihliste jedes Mitarbeiters ab.
Alarmierung:	SINDA Tools meldet auf Wunsch via lautem Warnton und optischen Signalen, wenn ein Werkzeug ohne vorhergehende Anmeldung entnommen wird.
E-Mail Benachrichtigung:	SINDA Tools meldet jedem Mitarbeiter, wenn er nach Hause geht, welche Werkzeuge er noch ausgeliehen hat.
Anbindung an Drittsysteme:	SINDA Tools ist so konzipiert, dass man ihn an Drittsysteme (z.B.: Zeiterfassungssystem) anbinden kann. (Die Möglichkeit ist vom verwendeten System abhängig)
Individuelle Anpassungen:	SINDA Tools kann an Ihre individuellen Wünsche und Anforderungen angepasst werden.
Netzwerkfähig:	SINDA Tools kann, bei bestehender Netzwerkanbindung, Informationen im gesamten Betrieb verteilen.

ZUSATZAUSSTATTUNG

Zusätzlicher Schubladenschrank

Eine Erweiterung bis zu 400 Schubladenschränke in direkter Verbindung mit der Grundausstattung möglich.

Individuelle Ladenausführungen

Jede Lade kann in Höhe und Ausführung an Ihre Anforderungen angepasst werden. Die maximale Belastung der einzelnen Laden kann bis zu 200 kg betragen.

Bohrerhalterung

Außen angebracht, für 40 Werkzeuge mit zylindrischem Schaft oder Morsekegel.

Werkzeugbeschriftung

Markierung der Laden und Werkzeuge mittels Aufklebern in markanter Farbe, zusätzlich dauerhafte Markierung an den Werkzeugen durch Prägung.

Schnittstellenprogrammierung

Das SINDA Software-Paket wird an bestehende Systeme wie z.B. Zeiterfassung angebunden.

Automatische Versperrung

SINDA Tools wird elektronisch versperrt. Erst nach erfolgreicher Anmeldung durch einen berechtigten Benutzer wird SINDA Tools entsperrt. Nach den Entnahmen wird SINDA Tools wieder automatisch verschlossen.

Inbetriebnahme

Lieferung, Einschulung und Ersterfassung der Benutzer vor Ort

Zutrittskontrollen

RFID

Komfortabler Zugang zur leichten und verwechslungssicheren Anmeldung mittels RFID-Transponder.

PalmSecure Handvenenscanner

Komfortabler Zugang zur leichten und verwechslungssicheren Anmeldung mittels PalmSecure Handvenenscanner. Ideal für Büro- und Laborbereiche.

SimonsVoss

Komfortabler Zugang zur leichten und verwechslungssicheren Anmeldung durch Anbindung an die vorhandene SimonsVoss Schließanlage. Zutritt erfolgt via Transponder oder SmartCard.

Fremdsysteme

Komfortabler Zugang zur leichten und verwechslungssicheren Anmeldung durch Anbindung an das vorhandene Personenerkennungssystem.

Gerne erfüllen wir Ihre Wünsche beim Erstellen von individuellen Applikationen für Ihr Unternehmen.



Metallbau Sonnleitner e.U.

Betriebsstraße 7
Betriebsgebiet Süd
A-3071 Böheimkirchen

Tel.: +43 (0) 2743 3290
E-Mail: office@sinda.at
Website: www.sinda.at

Produktdesign: www.velosdesign.com